

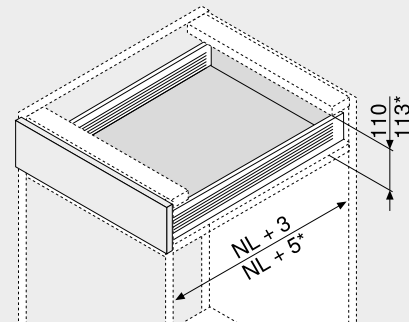
Cajón | cajón interior – M



- Extracción parcial con altura de perfil de 86 mm
- Guías con rodillos de plástico
- Carga dinámica 25 kg
- Mecanismo de autocierre BLUMATIC
- Ajuste bidimensional del frente

Web-code	Cajón	DQCL1A DQCNUM
	Cajón interior	

Espacio ocupado



NL Largo nominal
* Cajón interior

Información de pedido

Cajón Cajón interior

1	Guías de cuerpo de mueble y perfiles izquierda/derecha		
	Color	R9001	
Largo nominal NL (mm)	Versión		
	Versión para atornillar	Versión de montaje rápido	
270	320M2700C	320M2700C15	
350	320M3500C	320M3500C15	
400	320M4000C	320M4000C15	
450	320M4500C	320M4500C15	
500	320M5000C	320M5000C15	
550	320M5500C	320M5500C15	

Otros colores sobre demanda (blanco o gris)

2a	Fijaciones frontales CLIP		
	Modo de fijación	Ref.	
	Tornillos	ZSF.1200	
	Para presión	ZSF.1300	
	EXPANDO	ZSF.130E	

Pedir para izquierda/derecha

2b	Tapa para 2a		
	Color	Material	Ref.
	R9001	Plástico	ZAA.3700

Pedir para izquierda/derecha

Alternativa a 2a

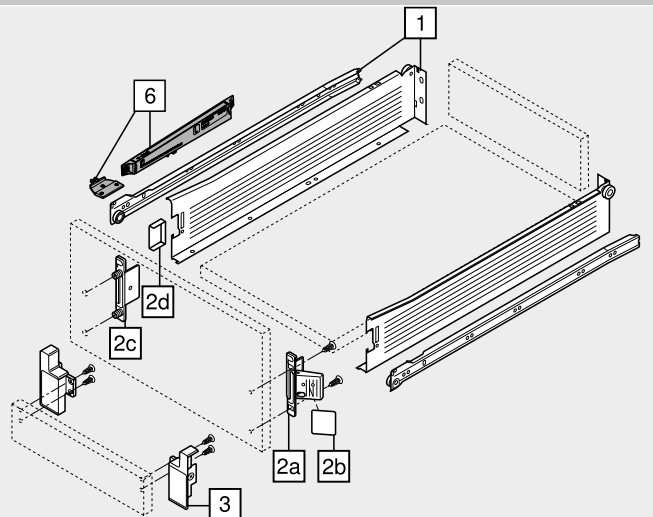
2c	Fijaciones frontales estándar		
	Modo de fijación	Ref.	
	Tornillos	ZSF.1700	
	Para presión	ZSF.1800	

Pedir para izquierda/derecha

2d	Tapa para 2c		
	Color	Material	Ref.
	R9001	Plástico	2 x ZAA.3500

3	Fijación frontal para cajón interior		
	Color	Material	Ref.
	R9001	Plástico	ZIF.3000

Pedir para izquierda/derecha



a Accesorios

6	BLUMOTION para METABOX 320		
	Color	Material	Ref.
	WGR/R9001	Plástico	Z70.0320

Otros colores para el tope de arrastre sobre demanda (blanco o gris)

Color	Color
R9001 RAL 9001 blanco crema	WGR Gris claro



Cajón | cajón interior – M

Web-code	Cajón	DQCL1A
	Cajón interior	DQCNM

Planificación

Espacio ocupado en el cuerpo	Cotas de montaje – frente – versión para atornillar	Cotas de taladrado – frente – EXPANDO presnar	Cotas de montaje – trasera
<ul style="list-style-type: none"> * +2 mm con BLUMOTION * +3 mm para cajón interior con BLUMOTION 	<p>Cajón</p> <p>FA Recubrimiento del frente</p> <ul style="list-style-type: none"> * +2 mm con BLUMOTION * +3 mm para cajón interior con BLUMOTION 	<p>Cajón</p> <ul style="list-style-type: none"> * +2 mm con BLUMOTION * +3 mm para cajón interior con BLUMOTION 	

Posición de atornillado – guías de cuerpo de mueble

Largo nominal NL (mm)

270	192
350	96
400	64
450	128
500	128
550	96

Cajón
Prof. interior cuerpo del mueble LT mín. = largo nominal NL + 3 mm
Cajón interior
Prof. interior cuerpo del mueble LT mín. = largo nominal NL + 5 mm

Corte – tableros aglo de 16 mm

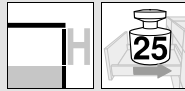
B	Trasera	71 mm	
	LW – 31 mm		
A	Fondo	Cajón NL – 2 mm Cajón interior NL – 18 mm	
	LW – 31 mm		<p>KB Ancho de cuerpo de mueble</p> <p>LW Ancho interior cuerpo de mueble</p> <p>NL Largo nominal</p>
C	Frente	Cajón interior	
	LW – 64 mm	61 mm	

Ensamblaje de fondo con versión de montaje rápido

	X (mm)
	Cajón 69
	Cajón interior 53

Indicaciones para los laterales

Visión general – METABOX	411	Montaje, desmontaje y ajuste	
Accesorios	426		
BLUMOTION para METABOX 320	429	Short-URL	www.blum.com/a390
Fijación guías de cuerpo de mueble	433		
Visión general – ayudas de montaje	595		
Para más información técnica	686		



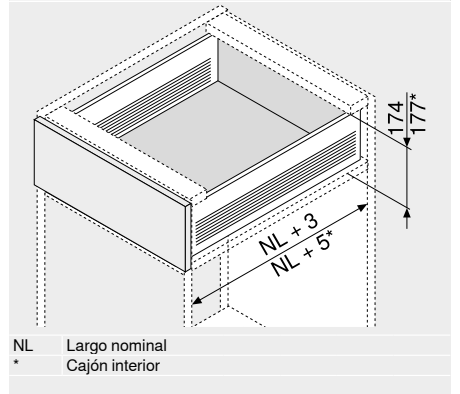
Cajón | cajón interior – H



- Extracción parcial con altura de perfil de 150 mm
- Guías con rodillos de plástico
- Carga dinámica 25 kg
- Mecanismo de autocierre BLUMATIC
- Ajuste bidimensional del frente

Web-code	Cajón	DQCMFY
	Cajón interior	

Espacio ocupado



Sistemas box

Información de pedido

<input checked="" type="checkbox"/> Cajón	<input type="checkbox"/> Cajón interior
1	Guías de cuerpo de mueble y perfiles izquierda/derecha
	Color R9001
Largo nominal	Versión
NL (mm)	Versión para atornillar Versión de montaje rápido
350	320H3500C 320H3500C15
400	320H4000C 320H4000C15
450	320H4500C 320H4500C15
500	320H5000C 320H5000C15
550	320H5500C 320H5500C15
Otros colores sobre demanda (blanco o gris)	

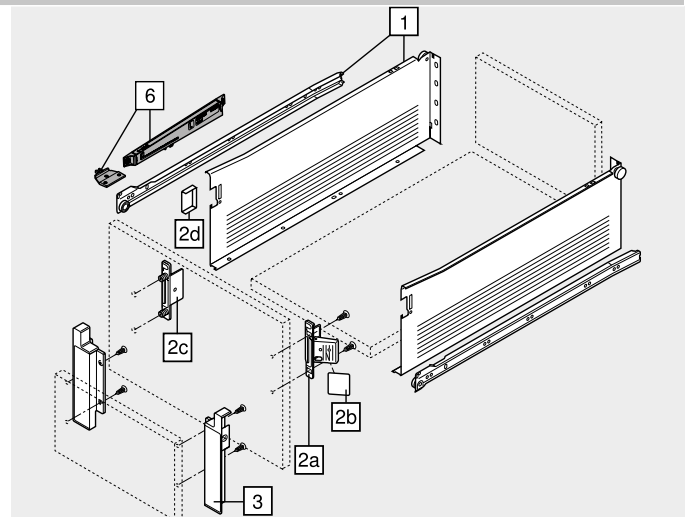
2a	Fijaciones frontales CLIP
	Modo de fijación
	Tornillos Ref. ZSF.1200
	Para presión Ref. ZSF.1300
	EXPANDO Ref. ZSF.130E
Pedir para izquierda/derecha	

2b	Tapa para 2a
	Color R9001 Material Plástico Ref. ZAA.3700
Pedir para izquierda/derecha	

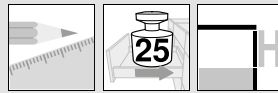
Alternativa a 2a	
2c	Fijaciones frontales estándar
	Modo de fijación
	Tornillos Ref. ZSF.1700
	Para presión Ref. ZSF.1800
Pedir para izquierda/derecha	

2d	Tapa para 2c
	Color R9001 Material Plástico 2 x Ref. ZAA.3500

3	Fijación frontal para cajón interior
	Color R9001 Material Plástico Ref. ZIF.3050
Pedir para izquierda/derecha	



a Accesorios			
6	BLUMOTION para METABOX 320		
	Color WGR/R9001 Material Plástico Ref. Z70.0320	Otros colores para el tope de arrastre sobre demanda (blanco o gris)	
Color	R9001 RAL 9001 blanco crema	Color	WGR Gris claro



Cajón | cajón interior – H

Web-code	Cajón	DQCMFY DQCP9A
	Cajón interior	

Planificación

Espacio ocupado en el cuerpo	Cotas de montaje – frente – versión para atornillar	Cotas de taladrado – frente – EXPANDO presnar	Cotas de montaje – trasera
<ul style="list-style-type: none"> * +2 mm con BLUMOTION * +3 mm para cajón interior con BLUMOTION 	<p>Cajón</p> <p>FA Recubrimiento del frente</p> <ul style="list-style-type: none"> * +2 mm con BLUMOTION * +3 mm para cajón interior con BLUMOTION 	<p>Cajón</p> <ul style="list-style-type: none"> * +2 mm con BLUMOTION * +3 mm para cajón interior con BLUMOTION 	

Posición de atornillado – guías de cuerpo de mueble

Largo nominal NL (mm)	Diagrama
350	
400	
450	
500	
550	

Cajón
Prof. interior cuerpo del mueble LT mín. = largo nominal NL + 3 mm
Cajón interior
Prof. interior cuerpo del mueble LT mín. = largo nominal NL + 5 mm

Corte – tableros aglo de 16 mm

Parte	Dimensiones	Diagrama
Trasera	135 mm	
Fondo	Cajón: NL - 2 mm Cajón interior: NL - 18 mm	
Frente	125 mm	

KB Ancho de cuerpo de mueble

LW Ancho interior cuerpo de mueble

NL Largo nominal

Ensamblaje de fondo con versión de montaje rápido

	X (mm)
Cajón	69
Cajón interior	53

Indicaciones para los laterales

Visión general – METABOX	411	Montaje, desmontaje y ajuste	
Accesorios	426		
BLUMOTION para METABOX 320	429	Short-URL	www.blum.com/a390
Fijación guías de cuerpo de mueble	433		
Visión general – ayudas de montaje	595		
Para más información técnica	686		