

MicroWinch

Meccanismo di apertura per Ante a Ribalta
Opening mechanism for Flap Doors





MicroWinch

Meccanismo di apertura per ante a ribalta cieche e a telaio. MicroWinch è simmetrico, lo stesso meccanismo può essere applicato sia sul lato sinistro sia sul lato destro del mobile e può essere montato sia in posizione orizzontale che in verticale adattandosi ad una più ampia varietà di mobili.

Ammortizzato in apertura. Lunghezza del cavo regolabile.

Un meccanismo brevettato annulla il peso dell'anta in fase di chiusura, garantendo all'utente il minimo sforzo.

I colori delle cover si abbinano a quelli di Ankor GT e In-Side.

Materiali: Acciaio, Zama, Tecnopolimero. Colori Cover: Nero, Bianco, Grigio Chiaro, Marrone Scuro.

Opening mechanism for both solid and framed flap doors.

MicroWinch is symmetrical, the same mechanism can be applied both on left and right side of the furniture and can be mounted either horizontally and vertically adapting to a wider variety of furniture.

Amortized opening. Adjustable cable length.

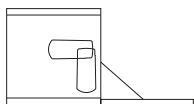
A patented mechanism clears the door's weight, providing the minimum user strain during the closing phase.

Cover's colours match those of Ankor GT and In-Side.

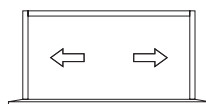
Materials: Steel, Zama, Technopolymer. Cover Colours: Black, White, Light Grey, Dark Brown.

Per informazioni riguardanti quantità minime ordinabili e colori personalizzati rivolgersi a: info@effegibrevetti.com.

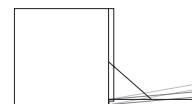
For information about minimum order quantities and custom colors please contact: info@effegibrevetti.com.



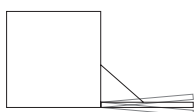
Montaggio orizzontale e verticale
Horizontal & vertical mounting



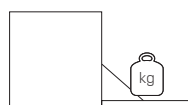
Simmetrico
Symmetric



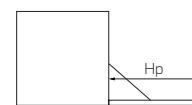
Apertura ammortizzata
Opening damping function



Regolazione angolo d'apertura
Door's opening angle adjustment

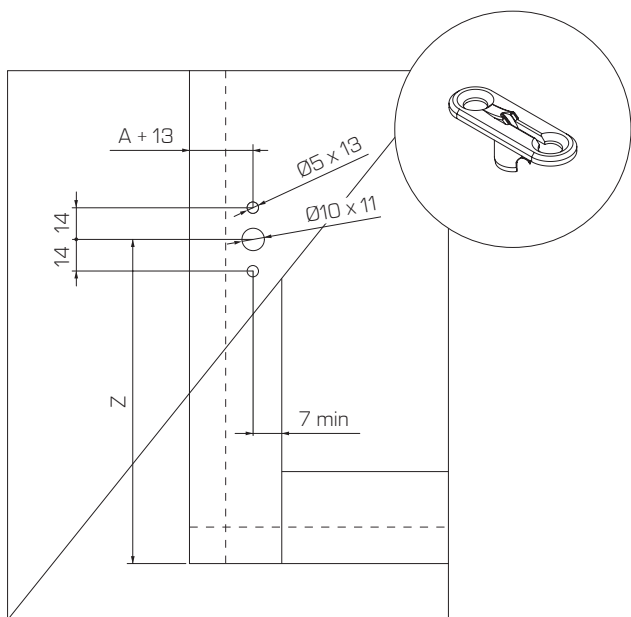


Peso massimo anta 9 kg
Maximum door's weight 9 kg

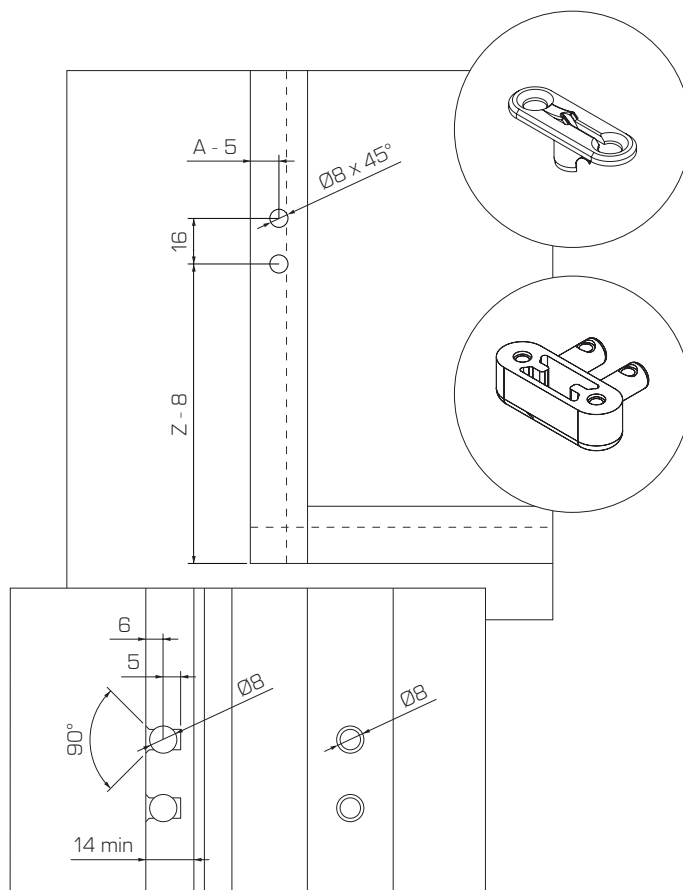


Ante da 21 fino a 48 cm
Door's height from 20 to 48 cm

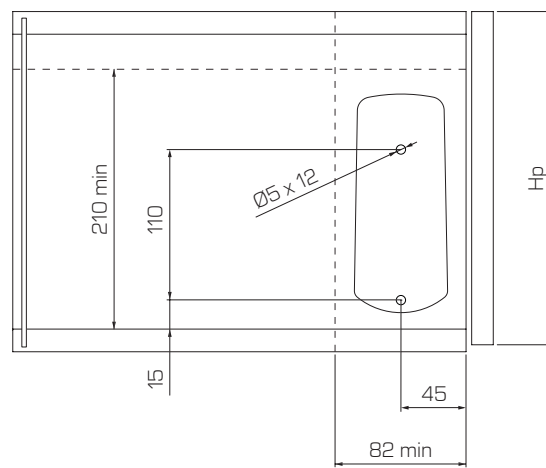
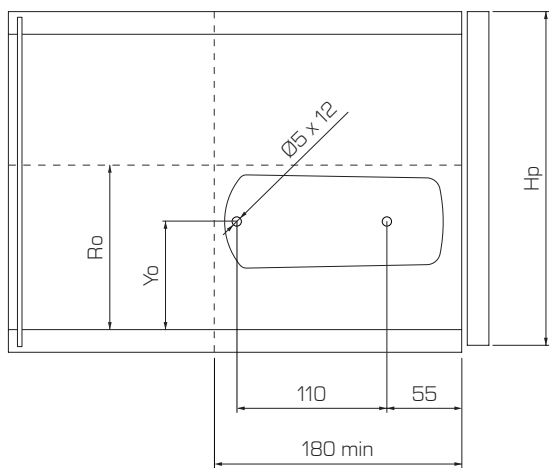
Foratura anta
Door's drilling



Foratura anta alluminio
Aluminium door drilling

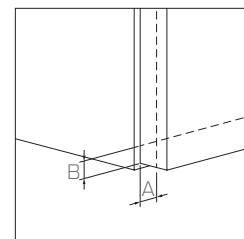


Foratura spalla
Side panel's drilling



Hp	Yo	Z	Ro
210 - 270	135	123 + B	173 min
270 - 480	148	144 + B	186 min

Hp	Z
210 - 480	123 + B



Imballaggio industriale

Bulk packaging

Contiene 10 MicroWinch sfusi

Contains 10 unpackaged MicroWinch

Colori standard

Standard colors



Bianco
White



Grigio chiaro
Light grey

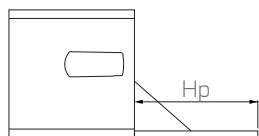


Nero
Black



Marrone scuro
Dark brown

Tabelle pesi anta
Door weight tables

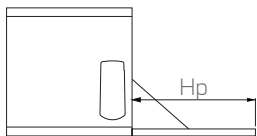


Hp	Molla Spring 4		Molla Spring 6		Molla Spring 10		Molla Spring 14	
	MICROWINCH x1	MICROWINCH x2	MICROWINCH x1	MICROWINCH x2	MICROWINCH x1	MICROWINCH x2	MICROWINCH x1	MICROWINCH x2
210 - 270	1,7 - 3	3,9 - 4,5	3,1 - 4	7,5 - 8	4,6 - 5,3	8 - 8,5	5,1 - 6	-
270 - 330	1,7 - 3	3,3 - 4,5	3,1 - 4	6,1 - 7,4	4 - 5,1	7,5 - 8,2	4,4 - 6	7,5 - 8,5
330 - 380	1,7 - 1,9	3,2 - 3,5	2,9 - 3,5	5,1 - 6,8	3,6 - 4,3	6,8 - 7,5	4,4 - 5	7,5 - 8
380 - 430	1,5 - 1,8	2,7 - 3,3	2,5 - 3,3	4,8 - 6,6	3,3 - 3,8	6,8 - 7,2	3,6 - 4,7	7,3 - 8
430 - 460	1,2 - 1,7	2,5 - 3,1	2,3 - 3,3	4,6 - 6	3,2 - 3,5	6,1 - 7	3,5 - 4,5	7,1 - 8
460 - 480	-	-	2,2 - 2,8	4,4 - 5,3	2,8 - 3,2	5,5 - 6,5	3,3 - 4,3	6,6 - 7,5



ATTENZIONE - WARNING

Il peso e la posizione della maniglia possono influenzare le prestazioni del meccanismo
The weight and the position of the handle may influence the performance of the mechanism



Hp	Molla Spring 4		Molla Spring 6		Molla Spring 10		Molla Spring 14	
	MICROWINCH x1	MICROWINCH x2	MICROWINCH x1	MICROWINCH x2	MICROWINCH x1	MICROWINCH x2	MICROWINCH x1	MICROWINCH x2
210 - 270	2,5 - 3,8	4,3 - 5,6	3,9 - 4,9	-	5,7 - 6,5	-	-	-
270 - 330	2,3 - 3,1	4,2 - 5	3,2 - 4,1	7 - 7,5	4,2 - 5,5	7,6 - 9	5,5 - 5,9	-
330 - 380	1,8 - 2,6	3,4 - 3,9	3,0 - 3,8	5,6 - 6,5	3,8 - 4,7	7,5 - 8,3	4,4 - 5,5	8,3 - 9
380 - 430	1,7 - 2,3	2,9 - 4,2	2,8 - 3,5	4,7 - 6,2	3,5 - 4,3	7,2 - 7,7	4,3 - 4,6	7,3 - 8,5
430 - 460	1,5 - 2	3,1 - 4	2,5 - 3,2	4,4 - 6,1	3,3 - 4	6,2 - 7,5	3,6 - 4,3	6,8 - 8,3
460 - 480	-	2,8 - 3,8	2,3 - 2,6	4,1 - 5,8	3,2 - 3,6	6 - 7,2	3,3 - 4	6,3 - 7,5



ATTENZIONE - WARNING

Il peso e la posizione della maniglia possono influenzare le prestazioni del meccanismo
 The weight and the position of the handle may influence the performance of the mechanism